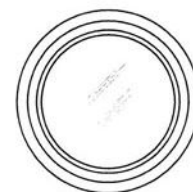


POSE EN APPLIQUE

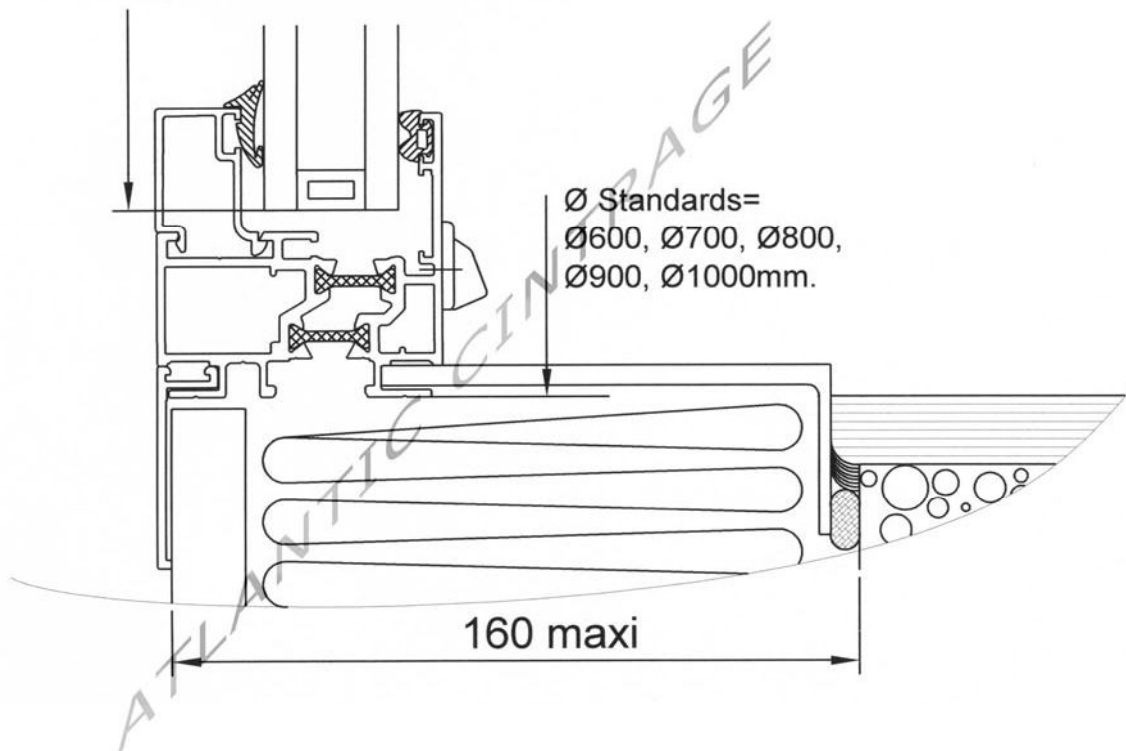
**couvre-joint intérieur
tapée extérieure**

**C
H
A
S
S
I
S**



**F
I
X
E**

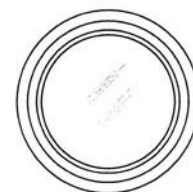
\varnothing vitrage = \varnothing chassis - 66mm.



POSE EN APPLIQUE

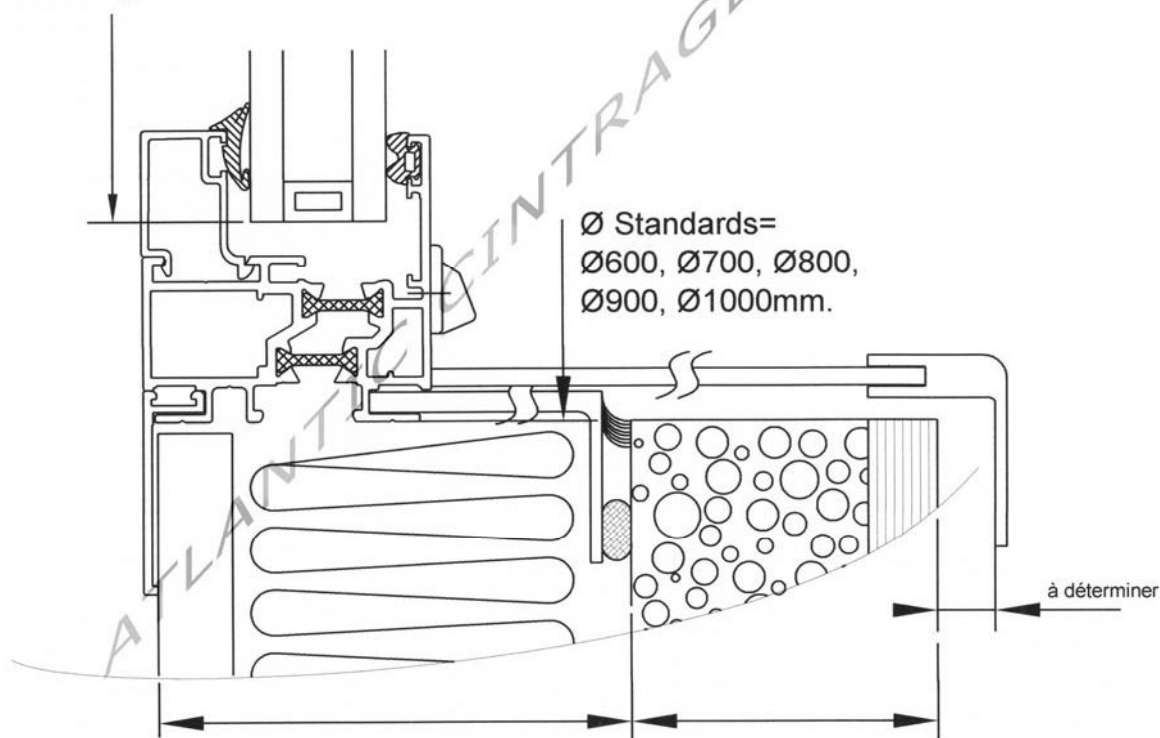
couvre-joint intérieur
tapée extérieure
bavette extérieure

**C
H
A
S
S
I
S**



**F
I
X
E**

\varnothing vitrage = \varnothing chassis - 66mm.

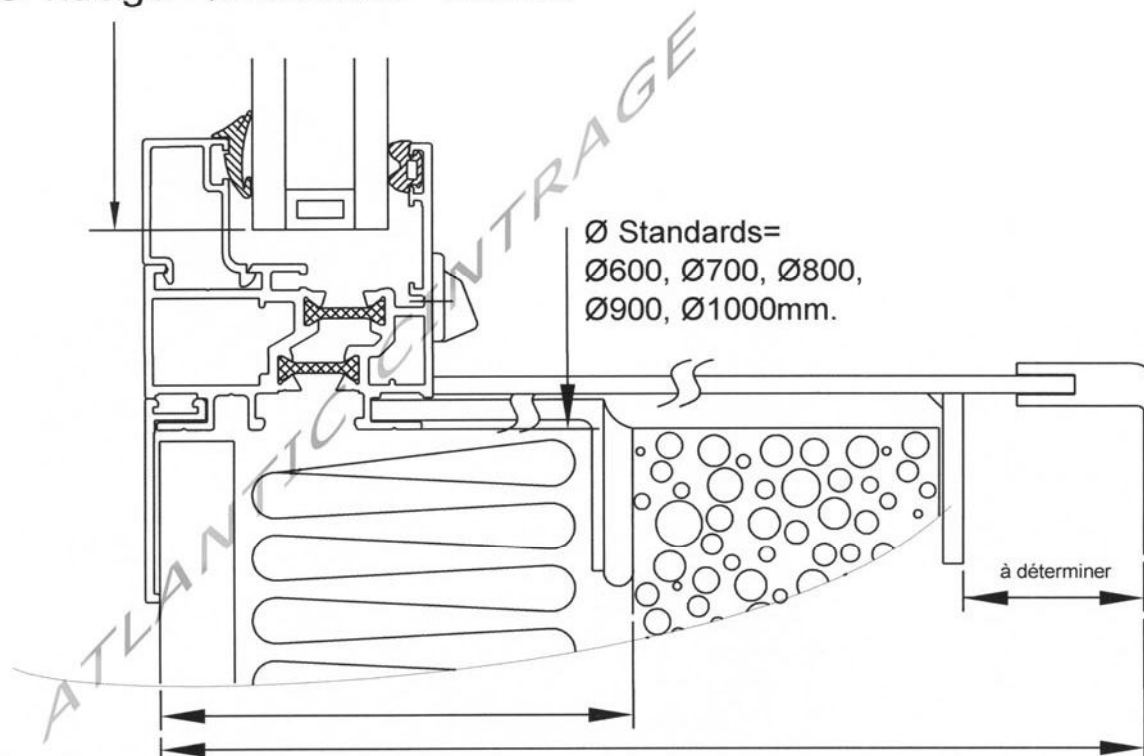


POSE EN APPLIQUE

**couvre-joint intérieur
tapée extérieure
bavette double retour**

**C
H
A
S
S
I
S**

Ø vitrage= Ø chassis - 66mm.

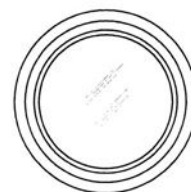


**F
I
X
E**

POSE EN APPLIQUE

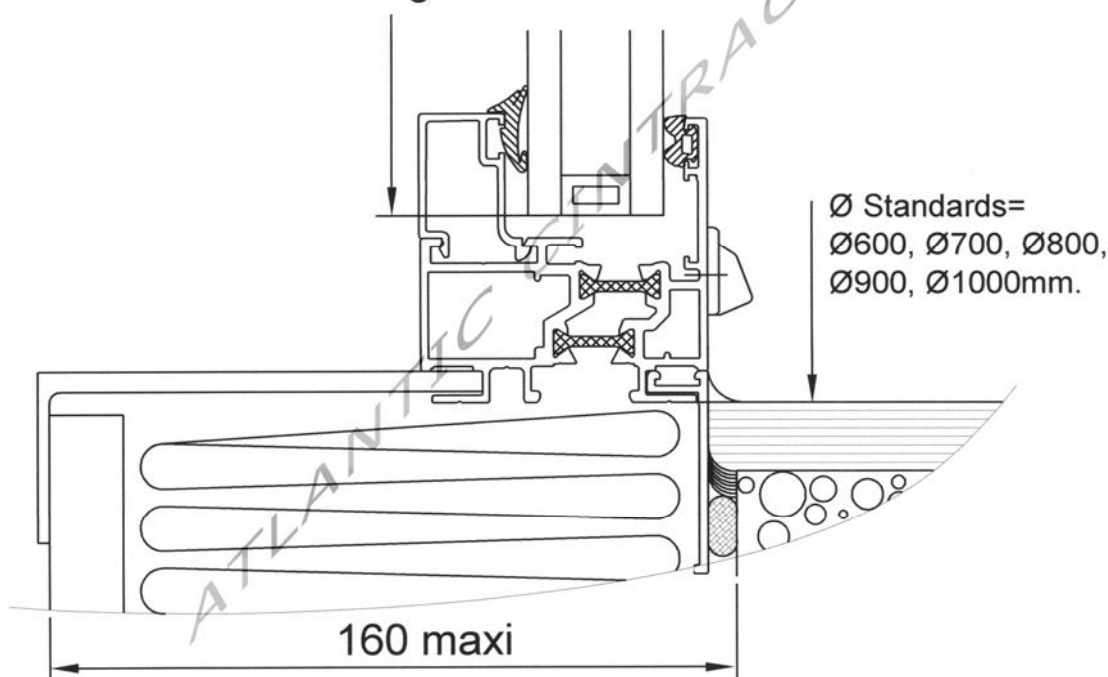
tapée intérieure
couvre-joint extérieur

C
H
A
S
S
I
S



F
I
X
E

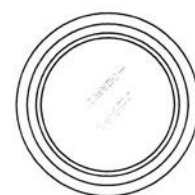
\varnothing vitrage = \varnothing chassis - 66mm.



POSE EN APPLIQUE

couvre-joint intérieur
couvre-joint extérieur

**C
H
A
S
S
I
S**



**F
I
X
E**

\varnothing vitrage = \varnothing chassis - 66mm.

